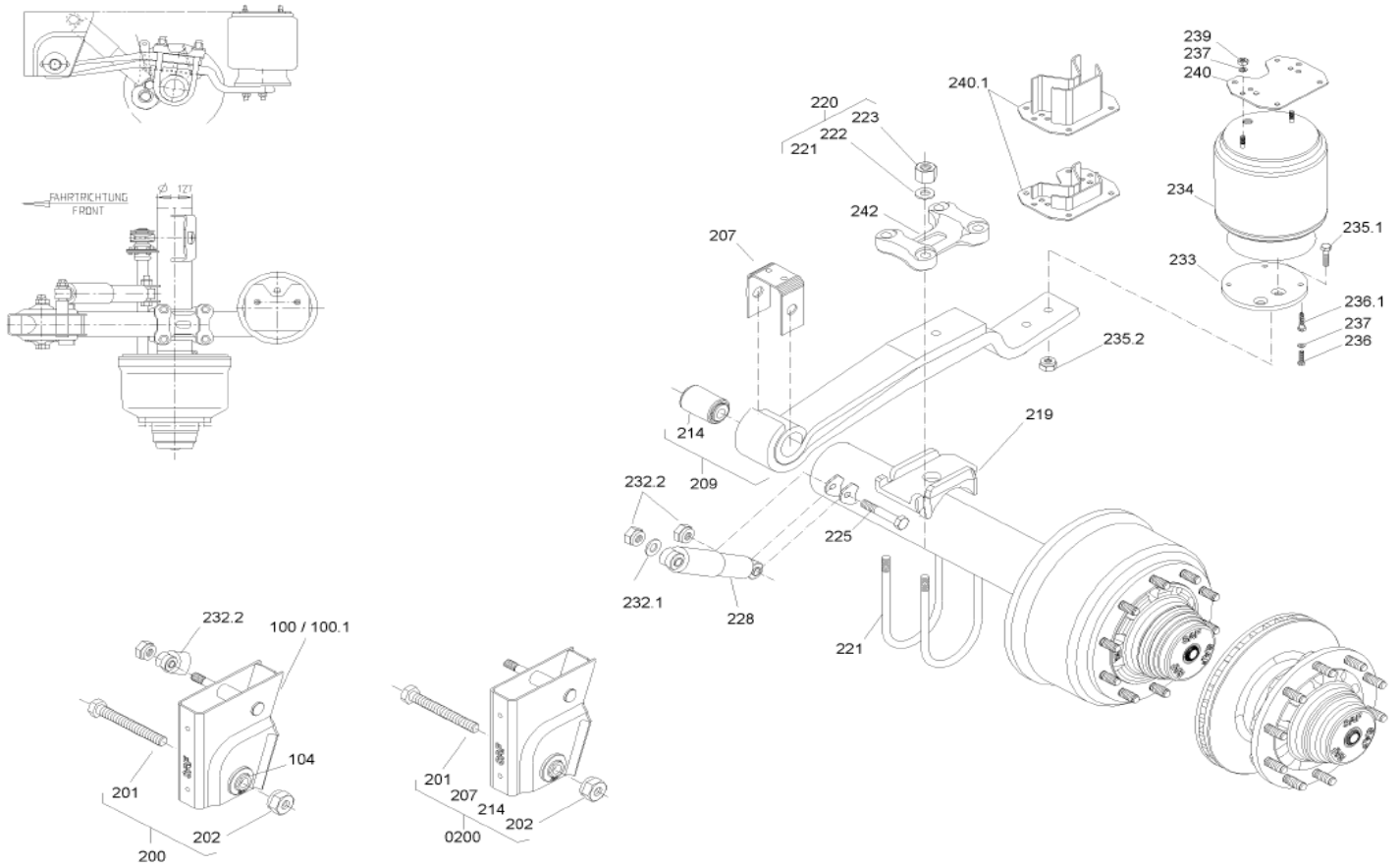
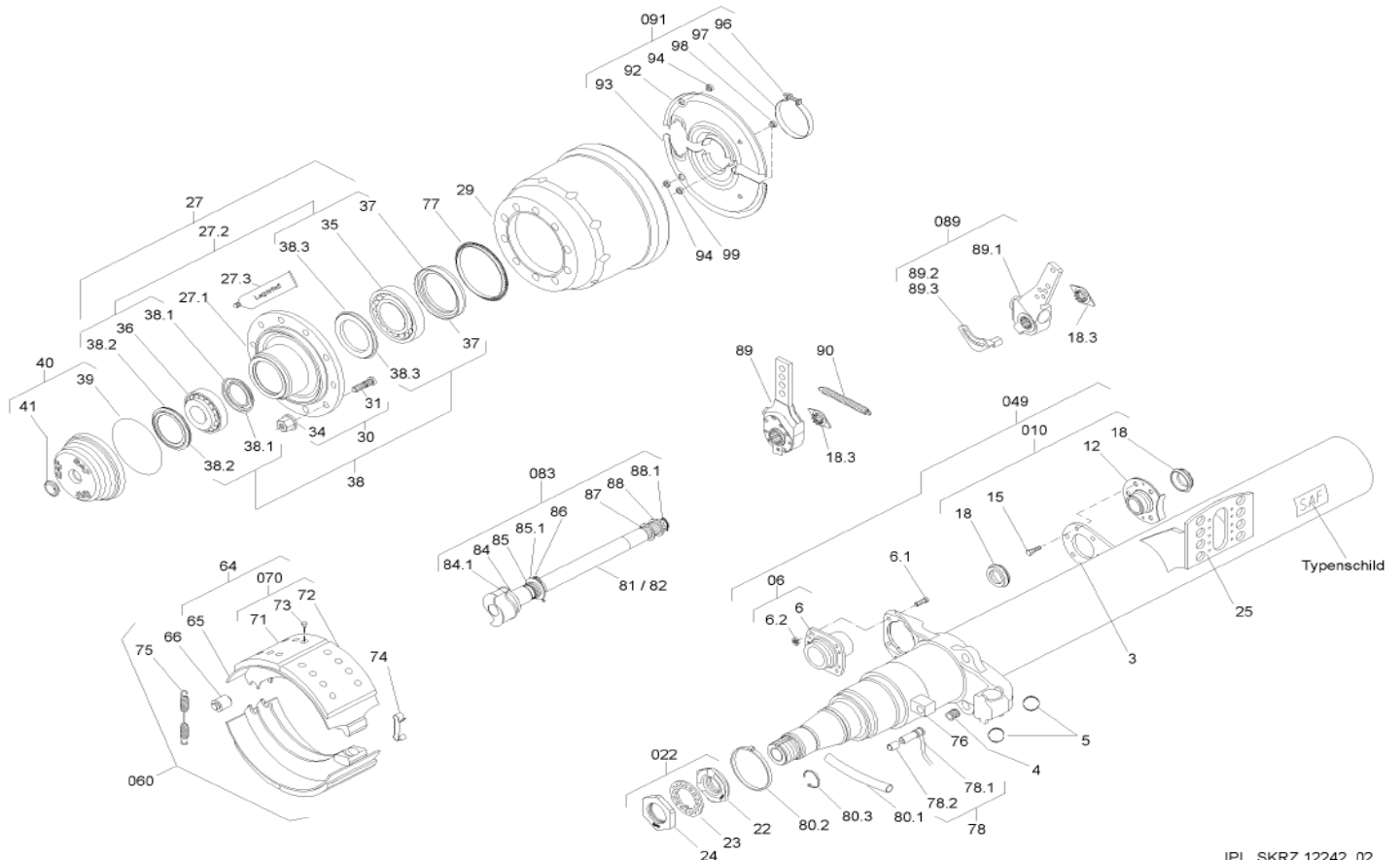


№ п/п	Обозначение	Наименование	Кол-во на ТС	Комментарий	Кол-во в заказ
1	941636.29.4.112S.1	Пневмоподвеска M43/2904 S2	3	к-т на ось	
2	941636.29.4.112S.2	Одноосный агрегат SK RS 12242 исполнение согласно чертежа №18312032580 с ABS	1		
3	941636.29.4.112S.3	Одноосный агрегат SK RS 12242 исполнение согласно чертежа №18312032580 без ABS	2		
4.1	941636.29.4.112S.4.1	Камера тормозная тип 30 в сборе	6	см. комплектацию	
4.2	941636.29.4.112S.4.2	Камера тормозная тип 30 в сборе	6	см. комплектацию	
4.3	941636.29.4.112S.4.3	Камера тормозная тип 30 в сборе	6	см. комплектацию	
29.1	941636.29.4.112S.1	Пневмоподвеска M43/2904 S2		к-т на ось	



№ п/п	Обозначение	Наименование	Кол-во на ось	Комментарий	Кол-во в заказ
100	941636.29.4.112S.1.100	Кронштейн подвески левый	1	290H	
100.1	941636.29.4.112S.1.100.1	Кронштейн подвески правый	1	290H	
104	941636.29.4.112S.1.104	Центровочный фланец	4	90x19,5 SW45	
200	941636.29.4.112S.1.200	Р/к болта полурессоры	2		
200	941636.29.4.112S.1.200	Болт полурессоры в сборе	2	M30	
201	941636.29.4.112S.1.201	Болт (палец полурессоры)	2	M30x205	
202	941636.29.4.112S.1.202	Гайка болта полурессоры	2	M30	
207	941636.29.4.112S.1.207	Скоба полурессоры	2	70x5x368,8	
209	941636.29.4.112S.1.209	Полурессора в сборе	2	43/43	
214	941636.29.4.112S.1.214	Сайлентблок полурессоры	2	68/30x104	
216	941636.29.4.112S.1.216	Locking plate	2	95x5x225	
219	941636.29.4.112S.1.219	Опора полурессоры	2	130x171/26	
220	941636.29.4.112S.1.220	Стремянка в сборе с гайками	4	Ø146mm - M22X1,5	
221	941636.29.4.112S.1.221	Стремянка	4	Ø146mm - M22X1,5	
222	941636.29.4.112S.1.222	Шайба	8	Ø39/22,5x3,0	
223	941636.29.4.112S.1.223	Гайка	8	M22x1,5x25H	
225	941636.29.4.112S.1.225	Болт	2	M24x2x100	
228	941636.29.4.112S.1.228	Амортизатор	2	L325-495mm=170HUB - 55mm/Ø24	
232.2	941636.29.4.112S.1.232.2	Гайка	4	M24x2	
233	941636.29.4.112S.1.233	Монтажная пластина слева	1	Ø240x15 - V=70mm	
233	941636.29.4.112S.1.233	Монтажная пластина справа	1	Ø240x15 - V=70mm	
234	941636.29.4.112S.1.234	Пневморессора	2	SAF2923V	
235.1	941636.29.4.112S.1.235.1	Countersink screw	4	M20x80	
235.2	941636.29.4.112S.1.235.2	Гайка	4	M20	
236	941636.29.4.112S.1.236	Шайба	6	M12x30	
239	941636.29.4.112S.1.239	Гайка	4	M12	
240.1	941636.29.4.112S.1.240.1	Верхний монтажный кронштейн	2	40H	
242	941636.29.4.112S.1.242	Закрепительная пластина	2	126x169xØ24	
29.2	941636.29.4.112S.2	Одноосный агрегат SK RS 12242 с ABS			



№ п/п	Обозначение	Наименование	Кол-во на ось	Комментарий	Кол-во в заказ
3	941636.29.4.112S.2.3	Держатель тормозного вала	2	SNK420	
4	941636.29.4.112S.2.4	Защитная крышка	2		
5	941636.29.4.112S.2.5	Шарик	4	Ø40	
6	941636.29.4.112S.2.6	Подшипник тормозного вала	2	SNK420/367	
6.1	941636.29.4.112S.2.6.1	Болт	8	M8x25	
6.2	941636.29.4.112S.2.6.2	Фиксирующая серьга	8	M8-10	
10	941636.29.4.112S.2.10	Подшипник тормозного вала	2		
15	941636.29.4.112S.2.15	Болт	10	M8x22-KL90	
18	941636.29.4.112S.2.18	Гофрированный пыльник	4	Ø60/36,6x17	
18.3	941636.29.4.112S.2.18.3	Заглушка контрольного отверстия износа тормозных накладок	2		
22	941636.29.4.112S.2.22	Гайка оси	2	M56x2/SW85	
22	941636.29.4.112S.2.22	Гайка оси с контргайкой	2	M56x2/14,5/SW85	
23	941636.29.4.112S.2.23	Стопорная шайба	2	Ø93/TK74x4,75	
24	941636.29.4.112S.2.24	Гайка оси	2	M56x2/12H/SW85	
25	941636.29.4.112S.2.25	Опора тормозного цилиндра	2		
27	941636.29.4.112S.2.27	Ступица колеса в сборе	2	TK335-10L	
27.2	941636.29.4.112S.2.27.2	Рем/комплект подшипников колеса	2		
27.3	941636.29.4.112S.2.27.3	Смазка подшипника	2	SAF LiLub Plus	
29	941636.29.4.112S.2.29	Тормозной барабан	2	256H/420/10-23 TK335	
30	941636.29.4.112S.2.30	Комплект болтов	20	M22x1,5x85,5 SW32	
31	941636.29.4.112S.2.31	Колёсные болты	20	M22x1,5x85,5 ALU	
34	941636.29.4.112S.2.34	Комплект болтов	20	M22x1,5x27H/SW32	
35	941636.29.4.112S.2.35	Конический роликовый подшипник	2	KHM218248/HM218210	
36	941636.29.4.112S.2.36	Конический роликовый подшипник	2	33213 65/120x41	
37	941636.29.4.112S.2.37	Сальник	2		
38	941636.29.4.112S.2.38	Рем/комплект замены смазки	2		
38.1	941636.29.4.112S.2.38.1	Защитная крышка	2	Ø106/66x15	
38.2	941636.29.4.112S.2.38.2	Уплотнительное кольцо, наружное	2	Ø127/86x12	
38.3	941636.29.4.112S.2.38.3	Уплотнительное кольцо, внутреннее	2	Ø143/95x9	
39	941636.29.4.112S.2.39	Кольцо	2	Ø148x4	
40	941636.29.4.112S.2.40	Колпак ступицы с уплотнительным кольцом	2	SNK300/SK500	
41	941636.29.4.112S.2.41	Защитная крышка	2		
60	941636.29.4.112S.2.60	Тормозной комплект	1	SNK420x200	
64	941636.29.4.112S.2.64	Комплект тормозных колодок с накладками	4		
65	941636.29.4.112S.2.65	Комплект тормозных колодок без накладок	4		
66	941636.29.4.112S.2.66	Ролик тормозной колодки	4	Ø36,2x53	
70	941636.29.4.112S.2.70	Комплект тормозных накладок	1	SNK420x200	
73	941636.29.4.112S.2.73	Заклёпка в сборе	1	B8x15	
74	941636.29.4.112S.2.74	Пружина колодки	2	SNK367/420	
75	941636.29.4.112S.2.75	Натяжная пружина	2	Ø32,8x232	
76	941636.29.4.112S.2.76	Держатель	2	4kt30x33	
78	941636.29.4.112S.2.78	ABV / WABCO -Modul- (VGL.Nr. 441 032 921 2)	2		
78.1	941636.29.4.112S.2.78.1	Датчик ABS -Modul-	2		
78.2	941636.29.4.112S.2.78.2	Пружинная втулка	2		
81	941636.29.4.112S.2.81	Тормозной вал левый	1	719	
82	941636.29.4.112S.2.82	Тормозной вал правый	1	719	
83	941636.29.4.112S.2.83	Рем/комплект тормозного вала	2		
89	941636.29.4.112S.2.89	Тормозной рычаг механический	2		
089	941636.29.4.112S.2.089	Автоматический тормозной рычаг в сборе	2		
89.1	941636.29.4.112S.2.89.1	Тормозной рычаг автомат	2	S-ABA - V=0/20° - R105/127/140	
90	941636.29.4.112S.2.90	Натяжная пружина	2	Ø22,5x2,5x185	
91	941636.29.4.112S.2.91	Грязезащитный щиток в сборе	2		

95	941636.29.4.112S.2.95	Хомут кабеля	2		
97	941636.29.4.112S.2.97	Зажим	2	Ø149x20	
98	941636.29.4.112S.2.98	Защитная крышка	4		
99	941636.29.4.112S.2.99	Резиновое кольцо под кабель ABS	2	Ø18x8	